


| | |
|--|---|
| Dati generali. <i>General data.</i> | |
| Denominazione prodotto: <i>Product's name:</i> | SKIMMER 60/260 B.SH 5MT+TRAFO 12V BOX |
| Codice: <i>Code:</i> | GM9S340503BCA |
| Emissione: <i>Emission:</i> | 14/02/2012 |
| Foto prodotto: <i>Product's product:</i> |  |
| Campo di applicazione: <i>Application field:</i> | Piscine fuori terra di acqua dolce. <i>Fresh water above ground pool.</i> |
| Dati tecnici. <i>Technical data.</i> | |
| Posizionamento: <i>Positioning system:</i> | Immerso nella piscina. <i>Pool immersed.</i> |
| Imballo: <i>Packaging:</i> | Standard con etichetta Shott. <i>Standard with Shott label.</i> |
| Peso netto: <i>Net weight:</i> | - |
| Peso lordo: <i>Gross weight:</i> | - |
| Kit accessori: <i>Kit of accessories:</i> | - |
| Istruzioni: <i>Instructions:</i> | Standard senza marchio. <i>Standard without logo.</i> |
| Marchi e approvazioni: <i>Brand and approvals:</i> | CE |
| Temperatura minima acqua: <i>Minimum water temperature:</i> | 4 [°C] |
| Temperatura massima acqua: <i>Maximum water temperature:</i> | 35 [°C] |
| <i>Solo per prodotti con pompa Only for product with pump</i> | |
| Portata: <i>Flow-rate:</i> | 3600 [l/h] |
| Prevalenza: <i>Head:</i> | 3.2 [m] |

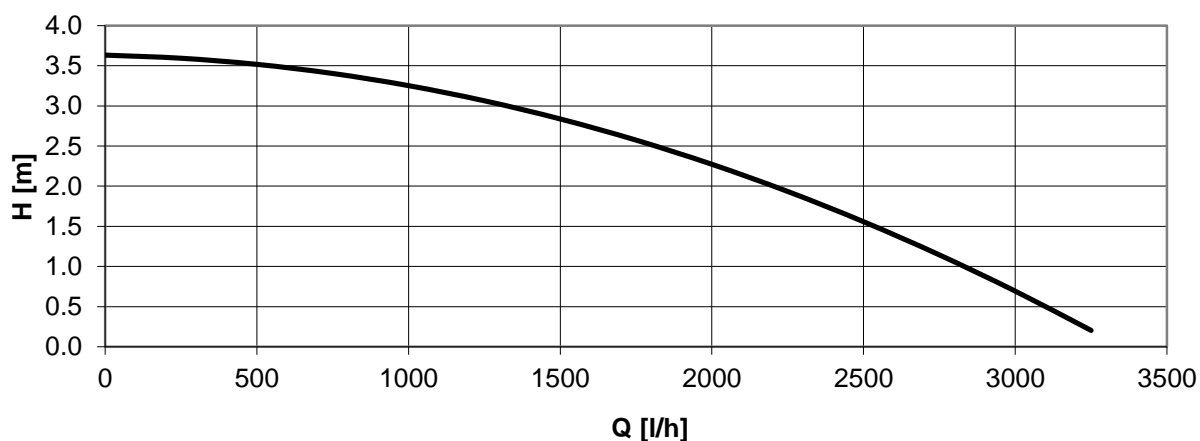
| | |
|---|--------------------------------|
| Potenza assorbita (P1): Input power (P1): | 70 [W] |
| Tensione nominale: Rated voltage: | 12 [V] |
| Corrente nominale: Rated current: | $I_{max} = 4.26$ [A] |
| Tipologia dell'alimentazione: Nature of supply: | ~ (AC) |
| Classe isolamento elettrico: Electrical insulation class: | Classe III Class III |
| Grado di protezione IP: IP protection rate: | IPX8 |
| Cavo: Cable: | H05RN-F 2x1 [mm ²] |
| Spina: Plug: | Shuko |
| Trasformatore: Transformer: | AC/AC (230[V]/12[V]) 70 [W] |

Solo per prodotti con capacità filtrate
Only for product with filter capacity

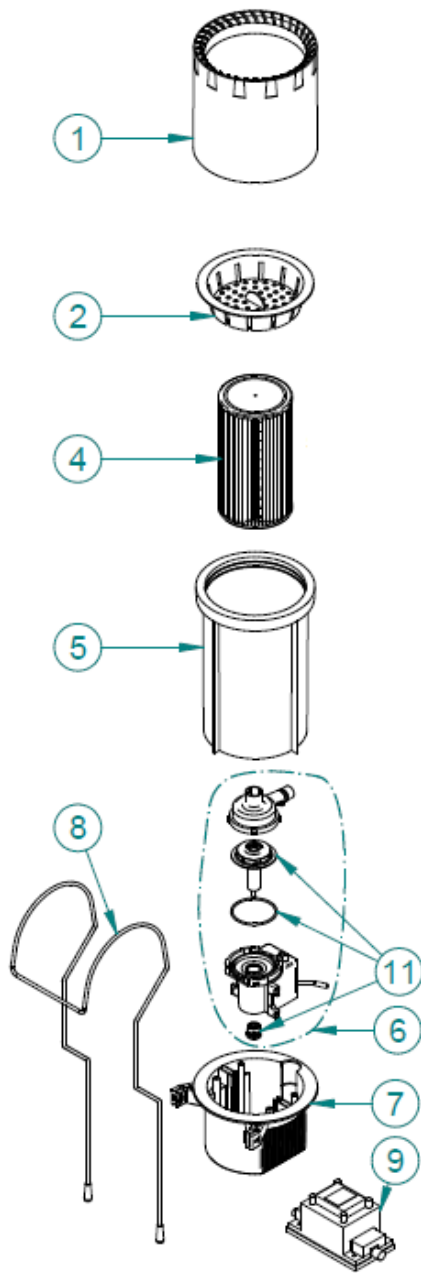
| | |
|---|--|
| Capacità di filtrazione: Filtration capacity: | - |
| Perdite di carico: Loss of head: | - |
| Elemento filtrante: Filtering element: | Cartuccia in tela poliestere, 0.45 [m ²]. Polyester nonwoven cartridge, 0.45 [m ²]. |

Grafici (pompa):
Graph (pump):

H vs Q



Disegno esploso
Exploded draft



Link alla scheda prestazioni: [Dati Tecnici - Pompa Completa 13.10 12V.docx](#)