

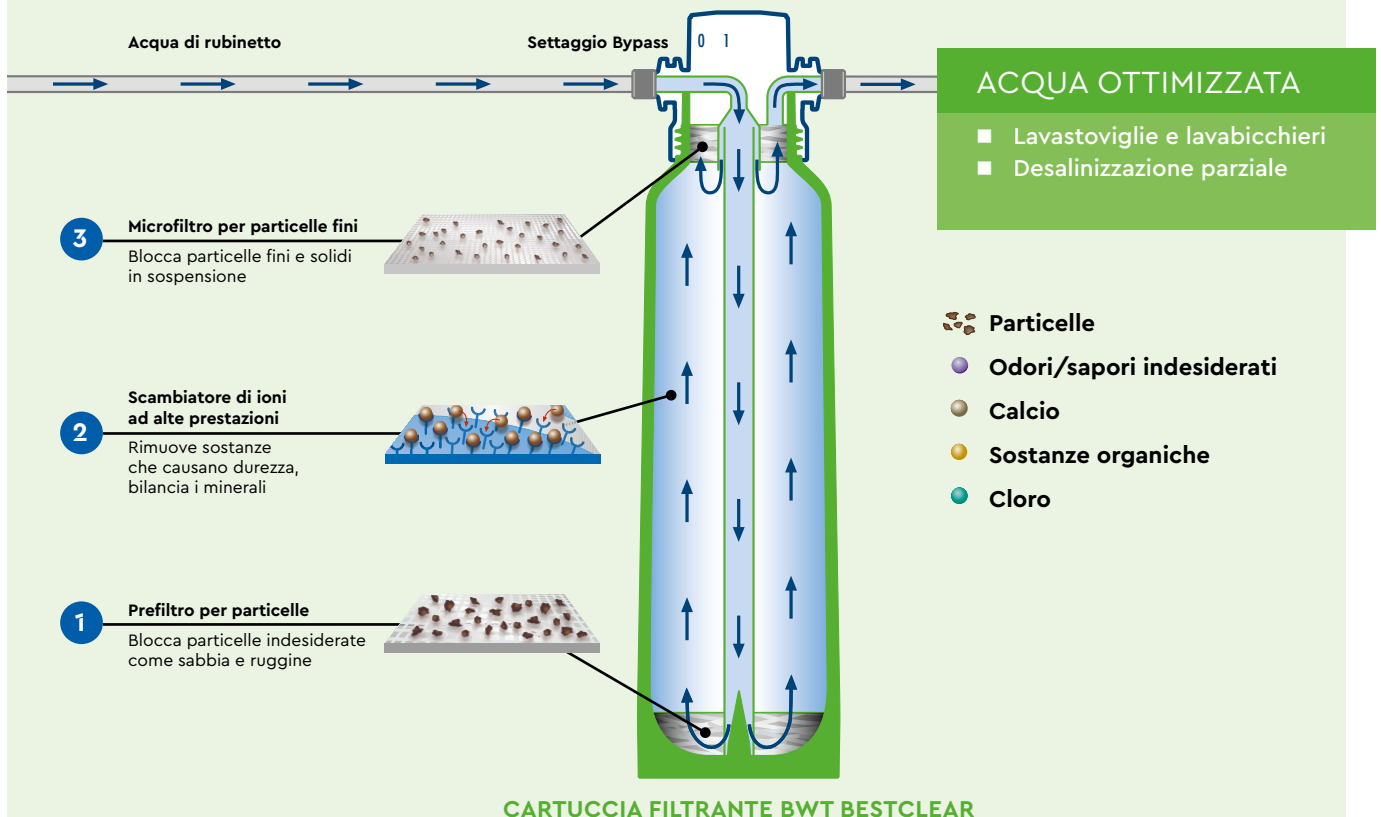


Lo specialista del pulito

UN FILTRO DELL'ACQUA PER RISULTATI DI RISCIACCO PERFETTI

L'acqua di rete che viene utilizzata per risciacquare bicchieri e stoviglie nel settore degli hotel, ristorante e catering deve essere ottimizzata per ottenere risultati perfetti. BWT bestclear è un filtro di alto livello che offre un approccio semplice ed efficace per gestire questa attività. Il filtro rimuove sia particelle che solidi sospesi nell'acqua, mentre un sistema speciale di filtrazione a diversi stadi elimina il calcio non permettendo a calcare o altri depositi di accumularsi. Il risultato è bicchieri e stoviglie senza aloni e un tavolo perfettamente presentabile. Il sistema consiste in una cartuccia filtrante ed una testa di connessione BWT besthead FLEX che si avvita alla stessa e sul quale si può settare il by-pass a seconda della durezza dell'acqua con il quale si lavora. Le due valvole di non ritorno evitano il ritorno dell'acqua nella cartuccia o nella rete iniziale e prevengono perdite accidentali. I sistemi di BWT water+more sono adatti all'uso alimentare e possono essere utilizzati in qualsiasi sistema di acqua potabile al mondo.

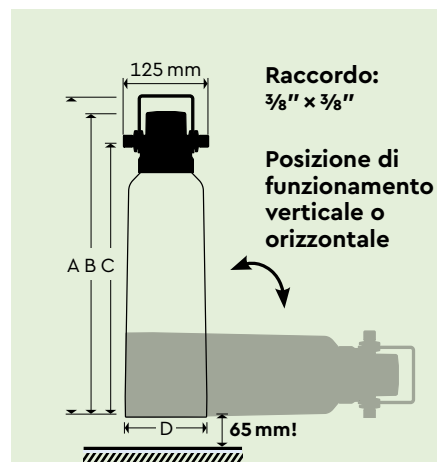
TESTA DI CONNESSIONE BWT BESTHEAD



BWT bestclear

DATI TECNICI

Dimensione della cartuccia	2XL
Altezza complessiva senza staffa (A) in mm	570 - 580
Altezza complessiva con staffa (B) in mm	600
Altezza dal raccordo (C) in mm	520
Diametro cartuccia (D) in mm	185
Peso c.a. in kg, (asciutto/bagnato)	7,5/11,0
Perdita di pressione in bar (a 100/200 L/h)	0,15/0,45
Codice cartucce filtranti	FS30U00A00



SETTAGGI E CAPACITÀ/L⁽¹⁾

Lavabicchieri e lavastoviglie compatte		
Durezza temporanea ⁽²⁾	Capacità di miscelazione	Capacità di filtrazione 2XL
4 °dKH	0 (1)	22500 (24300)
5 °dKH	0 (1)	18000 (19440)
6 °dKH	0 (1)	15000 (16200)
7 °dKH	0 (1)	12850 (13870)
8 °dKH	0 (1)	11250 (12150)
9 °dKH	0 (1)	10000 (10800)
10 °dKH	0 (1)	9000 (9720)
11 °dKH	0 (1)	8180 (8830)
12 °dKH	0 (1)	7500 (8100)
13 °dKH	0 (1)	6920 (7407)
14 °dKH	0 (1)	6420 (6930)
15 °dKH	0 (1)	6000 (6480)
17 °dKH	0 (1)	5290 (5710)
20 °dKH	0 (1)	4500 (4860)
23 °dKH	0 (1)	3910 (4220)
≥ 25 °dKH	0 (1)	≤ 3600 (≤ 3880)



CONDIZIONI DI IMPIEGO

Temperatura acqua calda/fredda
min.-max. in °C: 4-65⁽³⁾ / 4-30
Pressione in ingresso acqua calda/
fredda min.-max. in bar: 2-6⁽³⁾ / 2-8
Temperatura ambiente: 4-40 °C

⁽³⁾ Quando viene usato con acqua calda un regolatore di pressione deve essere collegato a monte!

⁽¹⁾ Le capacità possono variare fino a ±5 % in base alla qualità dell'acqua locale e al volume di flusso. Fare riferimento alle istruzioni di operazione ed installazione per valore di capacità più dettagliati.
⁽²⁾ °dKH = durezza temporanea in gradi tedeschi. Soggetto a modifiche.

ACCESSORI

	Raccordo	Codice prodotto
BWT besthead FLEX testa di connessione	BWT besthead FLEX con 2 raccordi a gomito 90°, inserto FLEX, M 3/8" in GFP	FS00Z20A00
BWT besthead FLEX Set 1	BWT besthead FLEX con 2 raccordi a gomito 90°, inserto FLEX, M 3/8" in GFP, Tubo di connessione DN 8, 1,5 m, con valvola rotativa, inserto FLEX a gomito 90° in GFP, riduzione FM 3/8", raccordo dritto, inserto FLEX x M 3/8" in GFP, riduzione FM 3/4" x M 3/8" in GFP	FS00Z39A00



PRODUTTORE:

BWT water + more GmbH
Walter-Simmer-Str. 4
A-5310 Mondsee

VENDITE:

BWT Italia srl
Via Galimberti 6
I-24124 Bergamo
Tel: +39/035/210738
Fax: +39/035/3830272
info@waterandmore.it

 **BWT**
water + more