

EXTRA

BWT bestclear

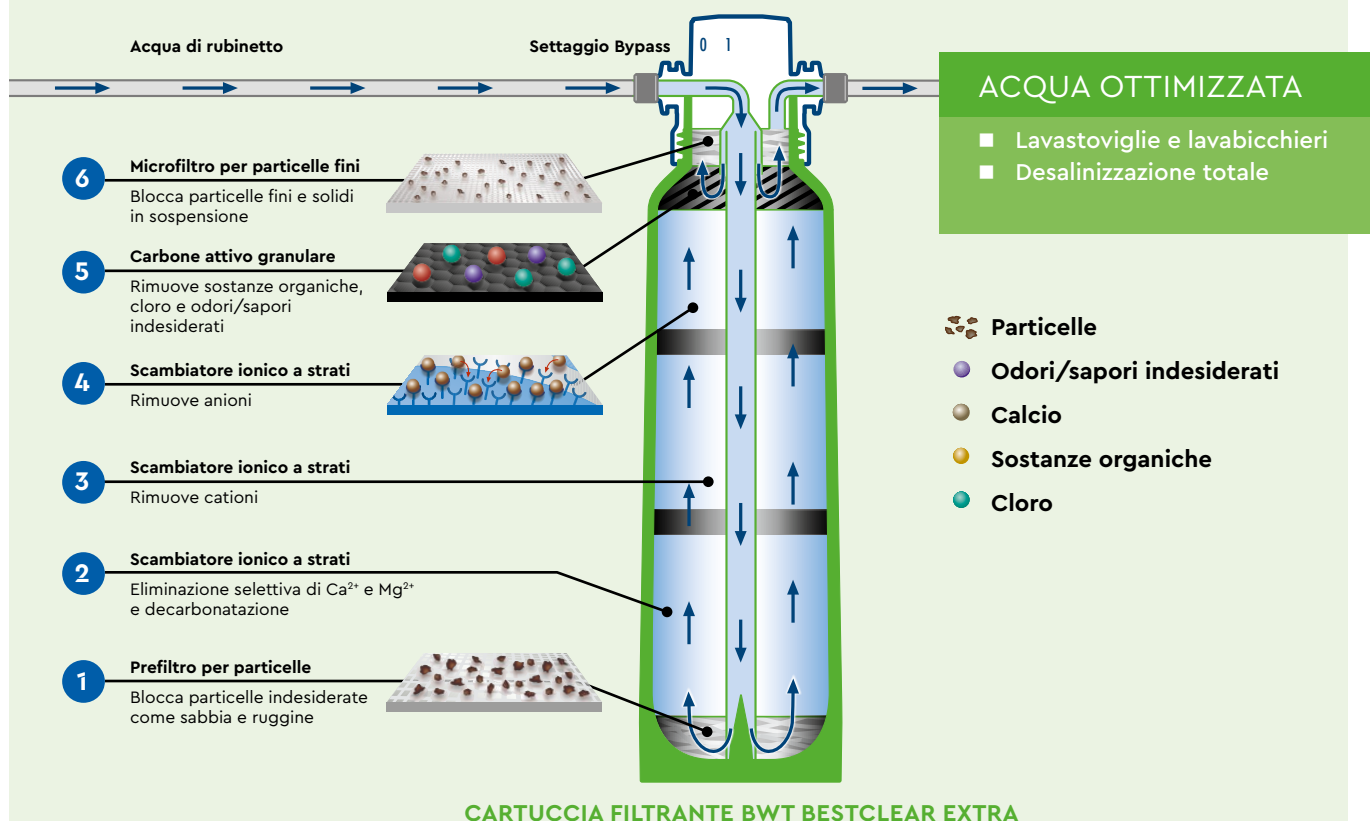


Bicchieri e posate cristalline

UN FILTRO DELL'ACQUA PER RISULTATI DI RISCIACCO PERFETTI

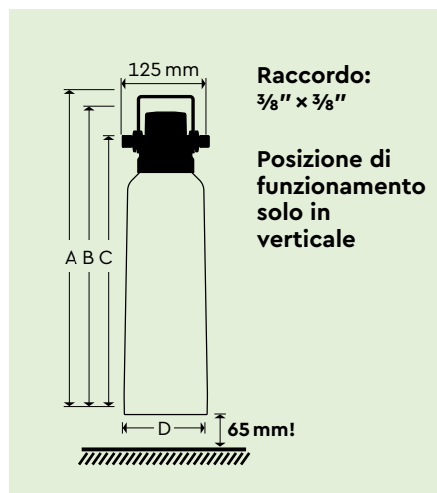
L'acqua di rete che viene utilizzata per risciacquare bicchieri e stoviglie nel settore degli hotel, ristorante e catering deve essere ottimizzata per avere risultati di risciacquo cristallini. BWT bestclear è il sistema di filtrazione ideale per questa attività. Gli elementi meccanici del filtro bloccano in modo efficace e sicuro le particelle e solidi in sospensione, mentre lo stadio principale di filtrazione rimuove tutti i sali disciolti con l'aiuto di uno scambiatore ionico misto. I risultati parlano da soli: stoviglie senza macchia, bicchieri cristallini e posateria lucide che perfezionano l'ambiente di un tavolo preparato professionalmente. Il sistema consiste in una cartuccia filtrante ed una testa di connessione BWT besthead FLEX che si avvita alla stessa e sul quale si può settare il by-pass a seconda della durezza dell'acqua con il quale si lavora. Le due valvole di non ritorno evitano il ritorno dell'acqua nella cartuccia o nella rete iniziale e prevengono perdite accidentali. I sistemi di BWT water+more sono adatti all'uso alimentare e possono essere utilizzati in qualsiasi sistema di acqua potabile al mondo.

TESTA DI CONNESSIONE BWT BESTHEAD



DATI TECNICI

Dimensione della cartuccia	2XL
Altezza complessiva senza staffa (A) in mm	570 - 580
Altezza complessiva con staffa (B) in mm	600
Altezza dal raccordo (C) in mm	520
Diametro cartuccia (D) in mm	185
Peso c.a. in kg, (asciutto/bagnato)	7,5/11,0
Perdita di pressione in bar (a 100/200 L/h)	0,15/0,45
Codice cartucce filtranti	FS30U10A00



SETTAGGI E CAPACITÀ/L⁽¹⁾

Lavabicchieri e lavastoviglie compatte		
Durezza totale ⁽²⁾	Miscelazione	Capacità di filtrazione 2XL
4 °TH	0 (1)	8250 (8910)
5 °TH	0 (1)	6600 (7130)
6 °TH	0 (1)	5500 (5940)
7 °TH	0 (1)	4710 (5090)
8 °TH	0 (1)	4125 (4460)
9 °TH	0 (1)	3670 (3960)
10 °TH	0 (1)	3300 (3560)
11 °TH	0 (1)	3000 (3240)
12 °TH	0 (1)	2750 (2970)
13 °TH	0 (1)	2540 (2740)
14 °TH	0 (1)	2360 (2550)
15 °TH	0 (1)	2200 (2380)
17 °TH	0 (1)	1940 (2100)
20 °TH	0 (1)	1650 (1780)
23 °TH	0 (1)	1430 (1540)
≥ 25 °TH	0 (1)	≤ 1320 (≤ 1430)



CONDIZIONI DI IMPIEGO

Temperatura acqua calda/fredda
min.-max. in °C: 4-65⁽³⁾ / 4-30
Pressione in ingresso acqua calda/
fredda min.-max. in bar: 2-6⁽³⁾ / 2-8
Temperatura ambiente: 4-40 °C

⁽³⁾ Quando viene usato con acqua calda un regolatore di pressione deve essere collegato a monte!

⁽¹⁾ Le capacità possono variare fino a ±5 % in base alla qualità dell'acqua locale e al volume di flusso. Fare riferimento alle istruzioni di operazione ed installazione per valore di capacità più dettagliati.
⁽²⁾ °dKH = durezza totale in gradi tedeschi. Soggetto a modifiche.

ACCESSORI

	Raccordo	Codice prodotto
BWT besthead FLEX testa di connessione	BWT besthead FLEX con 2 raccordi a gomito 90°, inserto FLEX, M 3/8" in GFP	FS00Z20A00
BWT besthead FLEX Set 1	BWT besthead FLEX con 2 raccordi a gomito 90°, inserto FLEX, M 3/8" in GFP, Tubo di connessione DN 8, 1,5 m, con valvola rotativa, inserto FLEX a gomito 90° in GFP, riduzione FM 3/8", raccordo dritto, inserto FLEX x M 3/8" in GFP, riduzione FM 3/4" x M 3/8" in GFP	FS00Z39A00



PRODUTTORE:

BWT water + more GmbH
Walter-Simmer-Str. 4
A-5310 Mondsee

VENDITE:

BWT Italia srl
Via Galimberti 6
I-24124 Bergamo
Tel: +39/035/210738
Fax: +39/035/3830272
info@waterandmore.it