

MOSOGATÓ ALÁ BEÉPÍTHETŐ VÍZSZŰRŐ

AQA drink Pure LOFT

SZEMET GYÖNYÖRKÖDTETŐ, MODERN, KONYHAI ESZKÖZ

Szűrőpatron

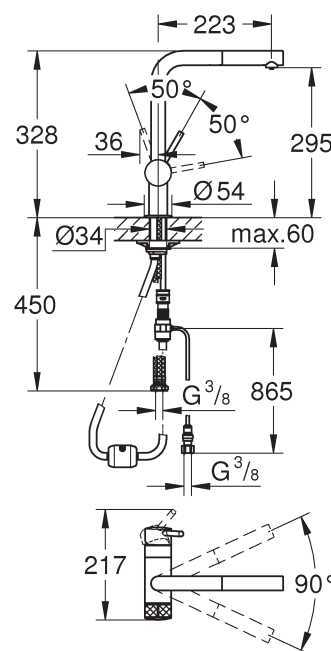
A készlethez tartozó AQA Drink Magnesium Mineralizer vízszűrőpatron az egyedülálló, szabadalmazott BWT Mg²⁺ technológia elve alapján működik. Öt vízszűrési lépésben csökkenti az olyan íz- és illatrontó anyagok, mint a klór, valamint az olyan nehézfémek, mint a réz, az ólom és a nikkel mennyiségét. Emellett a szűrő megbízhatóan eltávolítja a vízkövet is, ezáltal megvédi az Ön háztartási készülékeit.

Csaptelep

A kiváló minőségű, GROHE csaptelep két karral rendelkezik, az egyik hozzáadott magnéziumot tartalmazó vizet, míg a másik megszokott vezetékes, szűrés nélküli – meleg vagy hideg – csapvizet ad. Ezt az teszi lehetővé, hogy a csap belsejében a kétféle víz egymástól elválasztva, külön csövekben áramlik. A kihúzható zuhany fej még nagyobb kényelmet kínál amikor karafét vagy edényt szeretne feltölteni.

Szűrőcsere jelzése

A szűrő kapacitása egy programozható számláló egységen keresztül figyelhető, amely a szűrőpatronnal van összekötve egy átfolyásmérő egységen keresztül. Könnyedén programozni tudja a kapacitást és a patron használati idejét. Egy hangjelzés jelzi, ha a szűrőpatront cserélni kell.



» KOMPLETT MEGOLDÁS

» EGY CSAPTELEP,
KÉTFÉLE VÍZ

» MAGNESIUM SZŰRÉSI
TECHNOLÓGIA

» SZŰRŐCSERE JELZÉS
HANGJELZÉSEL

A KÉSZÜLÉK ADATAINAK ÁTTEKINTÉSE

ADATOK	SZETT
CIKKSZÁM	125252398
FORMATERV	L alakú kifolyócső
CSAPTELEP SZÍNE	króm
CSAPTELEP ANYAGA	fém
BESZERELÉS MÓDJA	egylyukas
MUNKALAPBA FÚRT LYUK Ø	34 mm
MŰKÖDTETÉS	forgatható kifolyócső, egykaros keverő és kiegészítő kar + kihúzható zuhanyfej
ÁRAMELLÁTÁS	nincs
CSAPTELEP MAGASSÁGA	328 mm
CSAPTELEP CSATLAKOZÁSAI	3/8" tömlő hollandi anyával

A VÍZSZŰRŐ MŰSZAKI ADATAI

ADATOK	MP200
ÜZEMI NYOMÁS	2–8 bar
BEMENETI NYOMÁS	>1.2 bar
BEMENŐ VÍZ HŐMÉRSÉKLETE (MIN. – MAX.)	4 – 30 °C között
KÖRNYEZETI HŐMÉRSÉKLET (MIN. – MAX.)	4 – 40 °C között
NÉVLEGES ÁTFOLYÁSI TELJESÍTMÉNY	180 l/h
ÜZEMELTETÉS	vízszintes/ függőleges helyzetben
MAGASSÁG BILINCCSEL EGYÜTT	385 mm
CSATLAKOZÁSI MAGASSÁG	306 mm
SZŰRŐBETÉT Ø	88 mm

SZŰRŐ KAPACITÁSA*

VÍZMINŐSÉGTŐL FÜGGŐEN	ÖSSZKEMÉNYSÉG °nk*-ban	BYPASS BEÁLLÍTÁS**	MP200
LÁGY	<8	3	900 l
KÖZEPESEN KEMÉNY	8–14	3	470 l
KEMÉNY	15–21	2	280 l
NAGYON KEMÉNY	22–28	2	160 l
RENDKÍVÜL KEMÉNY	>28	2	140 l

AQA MONITOR MŰSZAKI ADATAI

ADATOK	AQA MONITOR
CSATLAKOZÓ MENET (BE/KI)	3/8" hollandi anya x 3/8" külső
BEMENETI NYOMÁS (MIN/MAX)	2–8 bar
ÁTFOLYÁSI TELJESÍTMÉNY	0.8–15 l/min
MÉRETEK (H x SZ x M)	80 x 47 x 30 mm
BEÉPÍTÉSI HELYZET	vízszintes

* A megadott szűrőkapacitás a meghatározott vizsgálati feltételekre vonatkozik, vagyis a tényleges kapacitás az üzemeltetés során ennél nagyobb / kisebb lehet. A szűrőt a fentiekben megadott kapacitás lemerülésekor – de legkésőbb 12 hónap elteltével – ki kell cserélni.

°nk – német keménységi fok

** A szűrőfejen kell beállítani.



BWT Hungária Kft.

2040 Budaörs, Keleti utca 7.

+36 23 430 480

bwt@bwt.at

bwtViz.hu