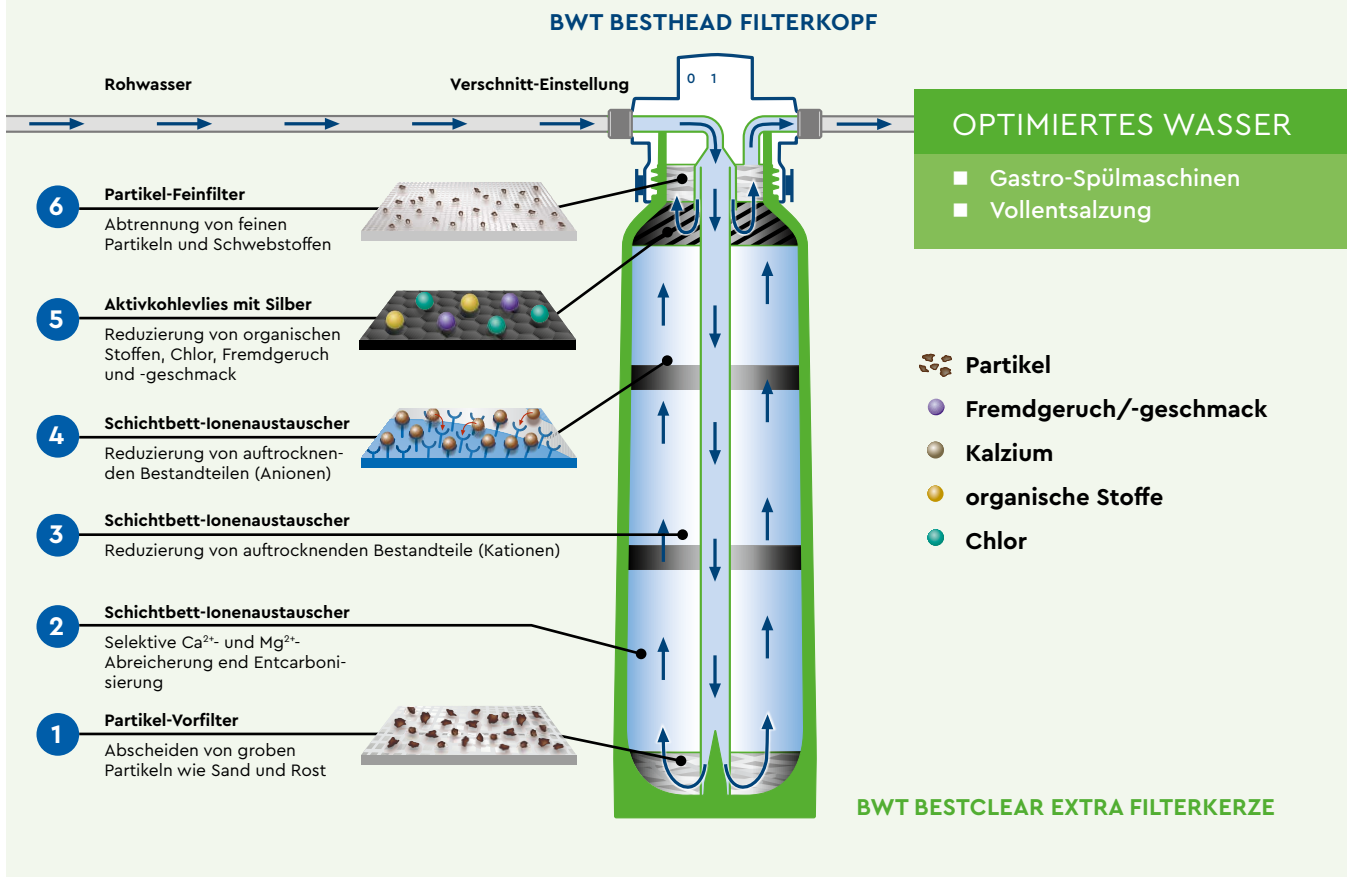




Der Entsalzer

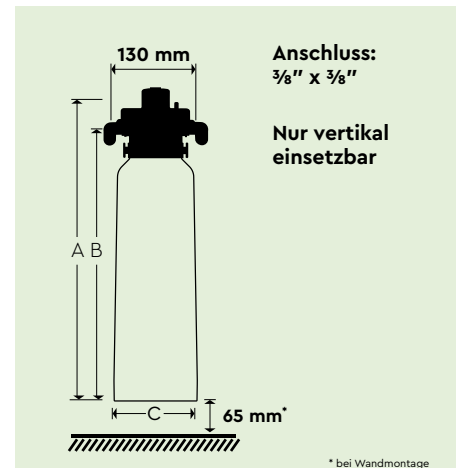
WASSERFILTER FÜR PERFEKTE SPÜLPROZESSE

Rohwasser muss in der Gastronomie (HORECA) optimiert werden, um beim Spülen lupenreine Ergebnisse zu erzielen. BWT bestclear EXTRA ist ein Filtersystem, mit dem sich diese Aufgabe sehr gut lösen lässt. Seine mechanischen Filterelemente halten zuverlässig Partikel sowie Schwebstoffe zurück, während seine Hauptfilterstufe alle gelösten Salze mittels eines Mischbett-Ionenaustauschers aus dem Wasser sicher reduziert. Das Ergebnis kann sich sehen lassen: Glänzendes Geschirr, brillante Gläser und funkelndes Besteck, die das Ambiente eines aufwendig eingedeckten Tisches vollenden. Das Filtersystem besteht aus Filterkerze und aufgeschraubtem BWT besthead Filterkopf. Seine beiden Rückflussverhinderer sorgen dafür, dass kein Wasser in die Trinkwasserleitung bzw. die Filterkerze zurückfließt oder unkontrolliert austritt. BWT bestclear EXTRA Wasserfilter in Lebensmittelqualität sind druckfest und sicher. Sie können weltweit in jedem Trinkwassersystem betrieben werden.



TECHNISCHE DATEN

| | |
|--|------------|
| Filtergröße | 2XL |
| Gesamthöhe ohne Bügel (A) in mm | 576 |
| Anschlusshöhe (B) in mm | 515 |
| Ø Filterkerze (C) in mm | 185 |
| Gewicht in kg, ca. (trocken/nass) | 7.5/11.0 |
| Druckverlust in bar (bei 100/200 L/h) | 0.15/0.45 |
| Bestell-Nr. Filterkerze | FS30U10A00 |



ANWENDUNGEN UND KAPAZITÄTEN/L⁽¹⁾

| Kompakte Geschirrspülmaschinen | | |
|--------------------------------|--------------|--------------------|
| Gesamthärte | Verschnitt | Filtergröße |
| | | 2XL |
| 4 | 0 (1) | 8250 (8910) |
| 5 | 0 (1) | 6600 (7130) |
| 6 | 0 (1) | 5500 (5940) |
| 7 | 0 (1) | 4710 (5090) |
| 8 | 0 (1) | 4125 (4460) |
| 9 | 0 (1) | 3670 (3960) |
| 10 | 0 (1) | 3300 (3560) |
| 11 | 0 (1) | 3000 (3240) |
| 12 | 0 (1) | 2750 (2970) |
| 13 | 0 (1) | 2540 (2740) |
| 14 | 0 (1) | 2360 (2550) |
| 15 | 0 (1) | 2200 (2380) |
| 17 | 0 (1) | 1940 (2100) |
| 20 | 0 (1) | 1650 (1780) |
| 23 | 0 (1) | 1430 (1540) |
| ≥ 25 | 0 (1) | ≤ 1320 (≤ 1430) |



BETRIEBSBEDINGUNGEN

Eingangsdruck Heiß-/Kaltwasser, min.-max. in bar: 2-6⁽³⁾/2-8
 Wassertemperatur Heiß-/Kaltwasser, min.-max. in °C: 4-65⁽³⁾/4-30
 Umgebungstemperatur: 4-40 °C

⁽³⁾ Bei Heißwasserbetrieb muss ein Druckminderer vorgeschaltet werden!

⁽¹⁾ Kapazitäten können abhängig von der lokalen Wasserqualität und vom Volumenstrom um bis zu ±5 % abweichen. Detailliertere Kapazitätsangaben können der Betriebs- und Einbauanleitung entnommen werden. Änderungen vorbehalten.

ZUBEHÖR

| | Beschreibung | Bestellnummer |
|-------------------------------------|---|---------------|
| BWT besthead FLEX Filterkopf | BWT besthead FLEX mit 2 Anschlussstücken 90°-Bogen, FLEX Insert AG 3/8" aus GFK | FS00Z20A00 |
| BWT besthead FLEX Set 1 | BWT besthead FLEX mit 2 Anschlussstücken 90°-Bogen, FLEX Insert AG 3/8" aus GFK, Anschlussschlauch DN 8, 1,5 m, mit Kugelhahn, FLEX Insert 90°-Bogen aus GFK, Überwurfmutter IG 3/8", Anschlussstück gerade, FLEX Insert x AG 3/8" aus GFK, Reduzierung IG 3/4" x AG 3/8" aus GFK | FS00Z39A00 |



HERSTELLER:

BWT Holding GmbH:
 Walter-Simmer-Str. 4
 5310 Mondsee, Austria
BWT-WAM.COM

VERTRIEB:

BWT water+more
 Deutschland GmbH:
info@water-and-more.de
 Tel.: +49 611 58019-0

