

SNAVSSAMLER

TYPE 2 NI - med dobbelt si

ANVENDELSE

Designet til at beskytte nedstrømsanlæg, aggregater samt måle- og kontrolenheder mod urenheder. Filtrering og opsamling af snavspartikler, der føres med af mediet.

- PN16 (standardsortiment, findes i andre størrelser)
- DN 15 til 250
- Flangeforbindelser
- Egnede til væsker, damp og gasser op til maks. 450 °C.

Snavssamlere består af en Y-formet krop med flange forbindelser og et bredmasket filterelement med et ekstra fintmasket filterelement (dobbelt samplingsindsats).

SPECIELLE FUNKTIONER

- Kompakt design med face-to-face dimensioner i henhold til DIN
- Nem fjernelse af opsamlede snavspartikler
- Nem udskiftning af samplingsindsatsen

VERSION

Type 2 NI · med dobbelt si

- Y-snavssamlere med DIN-flanger
- Lavet i støbejern til PN 16, DN15 til 250

SPECIELLE VERSIONER

- Med to gevindporte til tilslutning af trykmåler (DN 15 til 100: G ¼) eller (DN 125 til 250: G ½)
- Yderligere støtte i tilfælde, hvor tilbageslag kan forekomme i lodrette rørledninger
- Med gevindport til tilslutning af skyllelinje (DN 15: G ¼, DN 20 til 250: G ½)
- Flanger med tunge, mandlig flade eller kvindelig flade
- Flanger med rille i henhold til DIN 2512
- Støbejernskrop, PN 10, DN 200 og 250

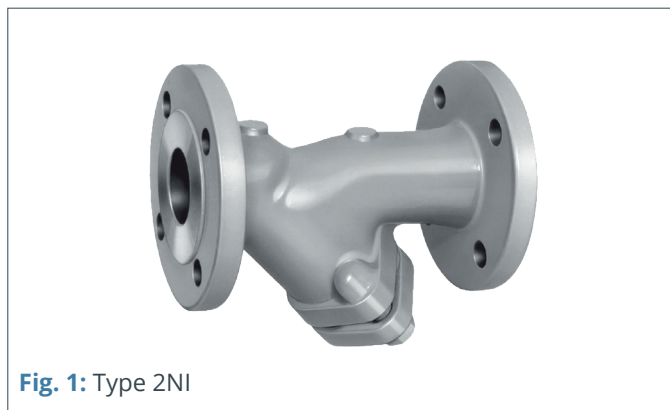


Fig. 1: Type 2NI

DRIFT

Mediet strømmer gennem snavssamleren i retningen angivet af pilen på kroppen. Det urensede medie kommer først i kontakt med indersiden af samplingsindsatsen (filterelementet). Mens det passerer gennem filterelementet, opsamles snavspartikler, der føres med af mediet, i filterelementet. Snavspartiklerne kan fjernes efter at have løsnet dækslet på flangen.

INSTALLATION

Retningen af strømmen skal matche retningen angivet af pilen på kroppen. Efterlad tilstrækkelig plads til at fjerne filterelementet til rengøring (se Fig. 3 og Tabel 2).

Installer sier i lodrette rørledninger med mediet, der strømmer opad, og med dækslets flange vendt opad som angivet af pilen. I dette tilfælde tilbageholdes snavspartikler, men samles ikke. Installer svingkontrolventiler eller lignende enheder for at forhindre tilbageløb.

Tabel 1: Tekniske data

Type	Ventil størrelse	DN	15	20	25	32	40	50	65	80	100	125	150	200	250	
2 NI 1)	Kvs	m ³ /h	4,5	8	14	18	29	51	90	115	190	290	450	760	1150	
	Maskevidde	mm	0,25													
	Maskeantal pr.	cm ²	625													
	Modstand	ξ	3													
	Frit filter areal		Ca. 3 gange rørets tværsnit					Ca. 2,75 gange rørets tværsnit					Ca. 2,5 gange rørets tværsnit			

Tryktabet Δp i bar forårsaget af filteret kan beregnes ved hjælp af følgende ligning:

Δp i bar =

$$\frac{\xi \cdot \rho \cdot v^2}{200\,000}$$

Δp

Tryk tab

bar

ξ

Flow modstandskoefficient

Dimensionløs

v

Gennemsnitshastighed i tværsnit

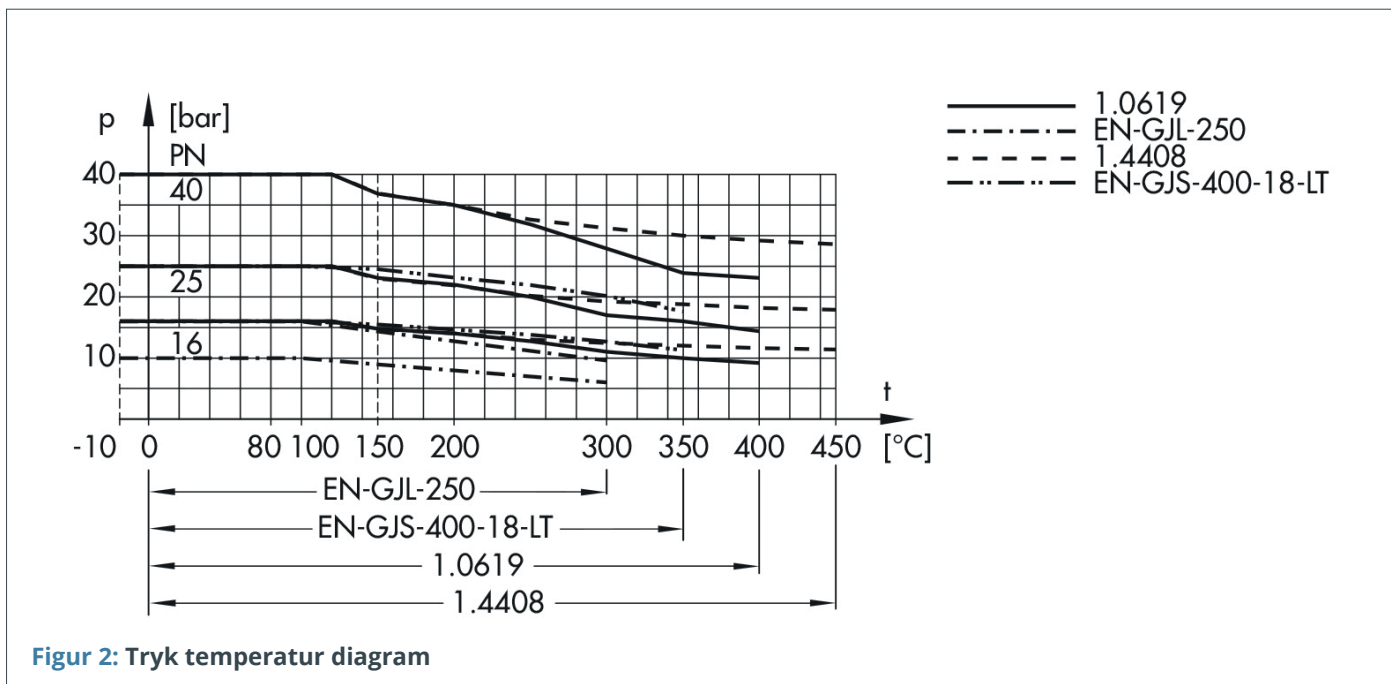
m/s

ρ

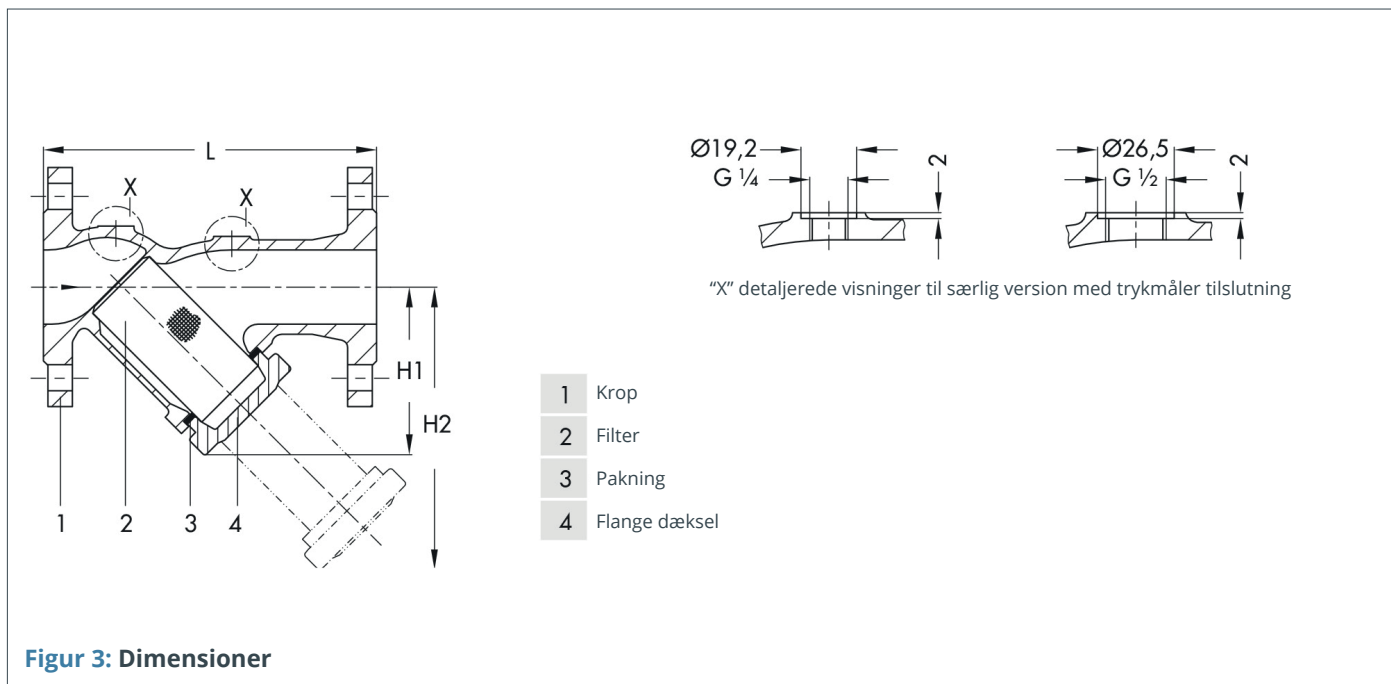
Tæthed af procesmediet

kg/m³

Tryk temperatur diagram



DIMENSIONER OG VÆGT



Figur 3: Dimensioner

Tabel 2: Dimensioner i mm og vægt

	Størrelse	DN	15	20	25	32	40	50	65	80	100	125	150	200	250
PN 16	Længde L		130	150	160	180	200	230	290	310	350	400	480	600	730
	Højde H1		45	60	70	85	95	115	150	180	224	255	290	385	480
	H2 (Si taget ud)		75	90	110	135	160	195	225	295	343	420	485	640	790
	Støbejern	Vægt ca. kg	2,2	3,2	4,0	5,8	7,2	10	14	19	28	42	60	130	195

Tabel 3: Materialer - Materialenumre ifølge DIN EN

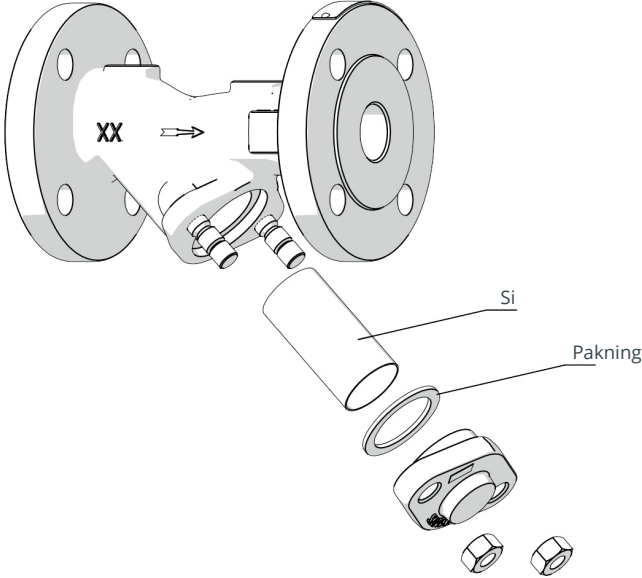
Ventil størrelse	DN 15 - 250
Trykbedømmelse	PN 16
Krop	Støbejern EN-GJL-250
Flange dæksel	EN-GJL-250
Filter	Rustfrit stål 1 .4401
Kappe	Grafit på metal kerne

¹⁾ Kun med DN 100 til 150

²⁾ DN 100 til 150 på forespørgsel

³⁾ DN 200 og 250: 1 .0619

RESERVEDELE



Indhold af reservedelskit:

- Si
- Pakning

Andet:

- Nylonhandsker med nitril-mikroskum belægning (PPE kategori II)
- Selvklæbende notatblok
- Kuglepen

ADVARSEL:

Risiko for personskade på grund af resterende procesmedium i sigten.

De medfølgende handsker opfylder kravene til PPE kategori II.

De beskytter mod mekaniske farer (f.eks. snit, klemning, alvorlig slid).

De er ikke designet til at beskytte mod kemikalier, varme eller ekstrem kulde.

! Brug ikke de medfølgende handsker, hvis farerne ved restmedium i sigten ikke kan udelukkes. I dette tilfælde skal der anvendes andre handsker (ikke inkluderet i pakken), der giver passende beskyttelse.

Tabel 1: Reservedelskit og versioner af Type 2 NI Serie

Ventilstørrelse	Materiale	Si type
DN 15	EN-GJL-250	ESIS Type 2 NI
DN 25	EN-GJS-400-18-LT; EN-GJL-250; 1.0619	ESIS Type 2 NI
DN 40	EN-GJL-250	ESIS Type 2 NI
DN 50	EN-GJL-250	ESIS Type 2 NI
DN 65	EN-GJL-250	ESIS Type 2 NI

BESTILLING

Størrelse	Varenummer	Betegnelse	Dimensioner	Vægt (kg)
DN 15	1064366	Snavssamler FL DN 15 250 µm	DN 15	1,9
	0550-0238	DN 15 Si	75 mm	0,057
	8422-011	DN 15 Pakning	15 mm	0,133
DN 20	1064477	Snavssamler FL DN 20 250 µm	DN 20	2,8
	0550-0239	DN 20 Si	90 mm	0,084
	8422-0019	DN 20 Pakning	20 mm	0,196
DN 25	1064481	Snavssamler FL DN 25 250 µm	DN 25	3,3
	0550-0240	DN 25 Si	110 mm	0,099
	8422-0023	DN 25 Pakning	25 mm	0,231
DN 32	1064420	Snavssamler FL DN 32 250 µm	DN 32	5,4
	0550-0241	DN 32 Si	135 mm	0,162
	8422-0029	DN 32 Pakning	32 mm	0,378
DN 40	1064427	Snavssamler FL DN 40 250 µm	DN 40	6,5
	0550-0242	DN 40 Si	160 mm	0,195
	8422-0039	DN 40 Pakning	40 mm	0,455
DN 50	1063389	Snavssamler FL DN 50 250 µm	DN 50	9,1
	0550-0243	DN 50 Si	195 mm	0,273
	8422-0048	DN 50 Pakning	50 mm	0,637
DN 65	1064421	Snavssamler FL DN 65 250 µm	DN 65	12
	0550-0244	DN 65 Si	225 mm	0,36
	8422-0056	DN 65 Pakning	65 mm	0,384
DN 80	1064437	Snavssamler FL DN 80 250 µm	DN 80	17
	0550-0245	DN 80 Si	295 mm	0,51
	8422-0065	DN 80 Pakning	80 mm	1,19
DN 100	1063295	Snavssamler FL DN 100 250 µm	DN 100	24
	0550-0246	DN 100 Si	343 mm	0,72
	8422-0076	DN 100 Pakning	100 mm	1,68
DN 125	1084129	Snavssamler FL DN 125 250 µm	DN 125	36
	0550-0247	DN 125 Si	420 mm	1,08
	8422-0084	DN 125 Pakning	125 mm	2,52
DN 150	1070065	Snavssamler FL DN 150 250 µm	DN 150	52
	0550-0248	DN 150 Si	485 mm	1,56
	8422-0092	DN 150 Pakning	150 mm	3,64
DN 200	1116370	Snavssamler FL DN 200 250 µm	DN 200	91
	0550-0249	DN 200 Si	640 mm	2,73
	8422-0102	DN 200 Pakning	200 mm	6,37
DN 250	1089408	Snavssamler FL DN 250 250 µm	DN 250	152
	0550-0250	DN 250 Si	790 mm	4,56
	8414-1510	DN 250 Pakning	250 mm	10,64